



ANCHOR 410-1

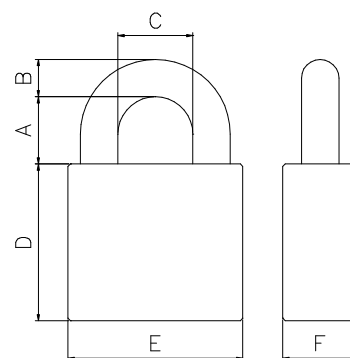


Klass 1 hänglås tillverkat helt i rostfria material lämpligt för låsning av klädsåp, mätarsåp, säkerhetsbrytare, verktyglådor, och dyl. Hänglåset har låscynder av stiftcyndertyp. 2st nycklar ingår. Hänglåset kan fås i lika låsningsgrupp eller i olika låsning.

ANCHOR Stiftscynder 410

- > 5 stiftcynder med 1890 låskombinationer. Detta gör den överlägsen för användning i gym och badhus. Låg sannolikhet att någon annans nyckel passar i ditt lås.
- > Hög motståndskraft mot dyrkning och manipulation av låscyndern. Skyddad mot sk. Bumpning och dyrkning med hjälp av specialstift samt överlappande nyckelprofil.
- > Hänglåset kan inte öppnas med "Shims" då bygel är låst med dubbla rostfria kulor.
- > Bygel i rostfritt stål samt övriga komponenter i antingen mässing eller rostfritt stål gör den idealisk för applikationer i krävande miljö såsom i badhus eller utomhus.

- > Hänglåskropp: 40 mm mässing
- > Bygel: 6 mm rostfritt stål
- > Ytbehandling: Mässing
- > Cylindertyp: Stiftcylinder 410 (5-stift)
- > Bygelhöjder: 24 mm
- > Klassning: Klass 1 enligt SSF 014 utg 3.
Grade 2 enligt EN 12320:2012
- > Tillval: Standard olika låsning (STD)
Blisterpack (SB)
Lika Låsning (LL)
Twinpack lika låsning (TV SB)



A	B	C	D	E	F
24	6	19	35	40	14